

Model:

1 x Gasflesopslag EM48SK voor opslag van 48 gasflessen (Ø30cm)

Productkenmerken:

- Uitvoering en inrichting conform de voorschriften uit de richtlijn PGS 15.
- Brandwerend (met verzinkt gazen deuren).
- Brandwerendheid
 - ≥ 60 min volgens Efectis R-20-000011.
 - Bepaald in geval van een brand van buiten naar binnen en van binnen naar buiten.
 - Dikte brandwerende panelen is 80mm.
 - Brandwerendheid m.u.v. de verzinkt gazen deuren.

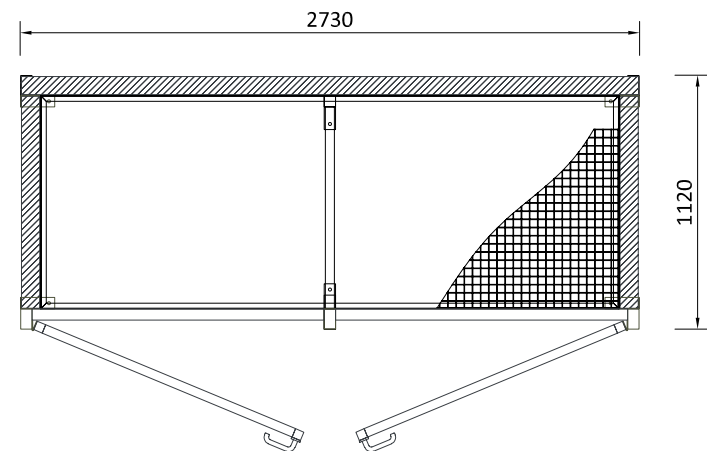
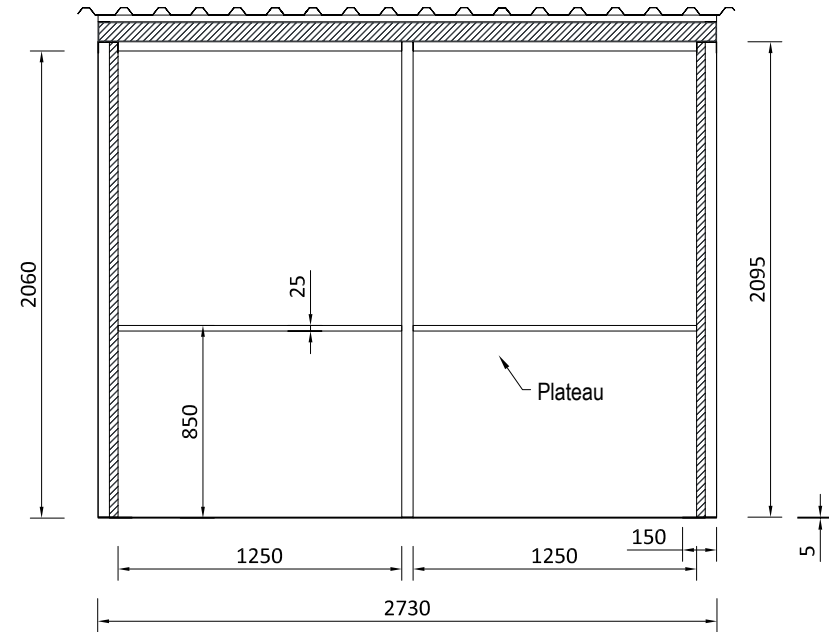
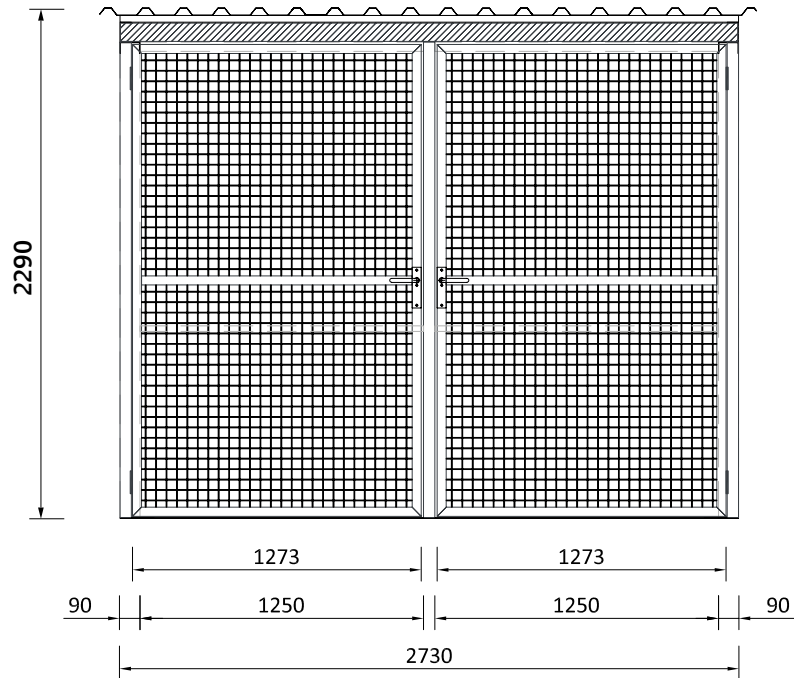


afb. onjuist i.v.m. in werkelijkheid RAL7016

- Standaard inrichting: verzinkt tussenplateau voor 24 gasflessen op te plaatsen. De overige 24 gasflessen kunnen op de grond geplaatst worden.
- Behuizing (wanden en dak): Vervaardigd uit licht geprofileerde sandwich panelen met een kern uit onbrandbare en isolerende steenwol. Kleur buitenzijde in RAL 7016 (antraciet grijs) en binnenzijde in RAL 9002 (wit).
- Opbouw op drempelloos frame met ankerplaten voor verankering aan een fundament.
- Deur: 1 dubbele vleugeldeur van verzinkt gaas afsluitbaar en voorzien van een Stainless Steel handgreep met cilinderslot.
- Ventilatie: Optimale be- en ontluchting door toepassen van gaasdeuren.
- Vloer: zonder vloer.
- Gevaaraanduiding: pictogrammen “roken en open vuur verboden” en “opslag gasflessen” zijn aanwezig. (overige waarschuwborden op aanvraag leverbaar)

Maatvoering:

Uitwendig BxDxH	: ca. 273x112x229 cm
Inwendig BxDxH	: ca. 255x94x206 cm
Opslagcapaciteit	: 48 x gasflessen (Ø30 cm)
Deur	: 1 dubbel deur
Eigen gewicht	: ca. 540 kg
Levering	: wordt voormonteerd geleverd op locatie



Inclusief inlegplateau:

- hoogte 850mm
- geschikt voor propaanfles / heftrucktank