

Model:

1 x Gasflesopslag EM24VK voor opslag van 24 gasflessen (Ø30cm)

Productkenmerken:

- Uitvoering en inrichting conform de voorschriften uit de richtlijn PGS 15.
- Brandwerend (met brandwerende deur).
- Brandwerendheid
 - ≥ 60 min volgens Efectis R-20-000011
 - Bepaald in geval van een brand van buiten naar binnen en van binnen naar buiten.
 - Dikte brandwerende panelen is 80mm.



afb. buiten aanzicht

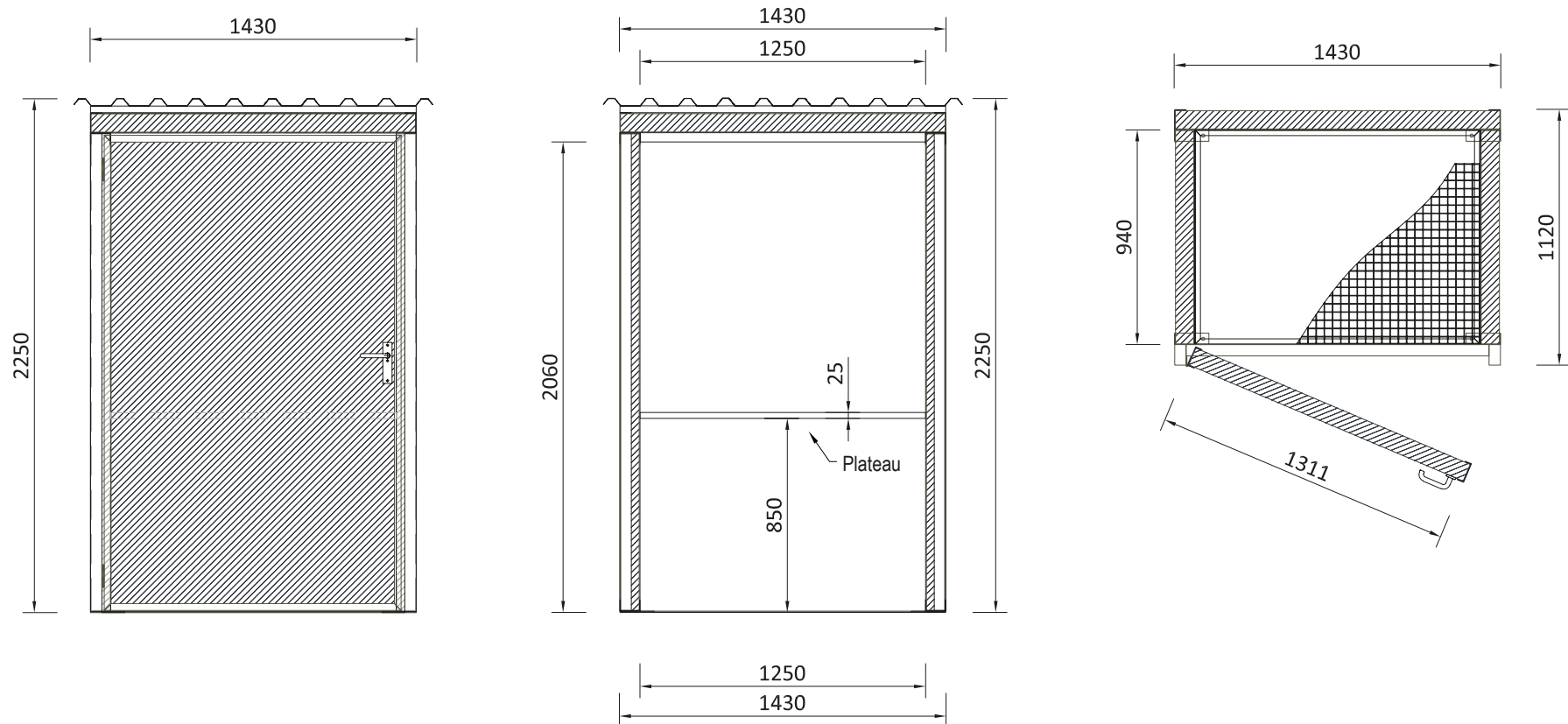


afb. binnen aanzicht

- Standaard inrichting: verzinkt tussenplateau voor 12 gasflessen op te plaatsen. De overige 12 gasflessen kunnen op de grond geplaatst worden.
- Behuizing (wanden, deur en dak): Vervaardigd uit licht geprofileerde sandwich panelen met een kern uit onbrandbare en isolerende steenwol. Kleur buitenzijde in RAL 7016 (antraciet grijs) en binnenzijde in RAL 9002 (wit).
- Opbouw op drempelloos frame met ankerplaten voor verankering aan een fundament.
- Deur: 1 enkele brandwerende vleugel deur voorzien van een Stainless Steel handgreep met cilinderslot. De deursponningen zijn voorzien van bij brand dichtschuimende strippen.
- Ventilatie: Voorzien van ventilatieroosters voor be- en ontluchting welke in geval van brand automatisch dicht zwellen.
- Vloer: zonder vloer.
- Gevaaraanduiding: pictogrammen "roken en open vuur verboden" en "opslag gasflessen" zijn aanwezig. (overige waarschuwingsborden op aanvraag leverbaar)

Maatvoering:

Uitwendig BxDxH	: ca. 143x112x225 cm
Inwendig BxDxH	: ca. 125x94x206 cm
Opslagcapaciteit	: 24 x gasflessen (Ø30 cm)
Deur	: 1 enkele deur
Eigen gewicht	: ca. 420 kg
Levering	: wordt voorgeassembleerd geleverd op locatie



Inclusief inlegplateau:

- hoogte 850mm
- geschikt voor propaanfles / heftrucktank